



## RAUPENHEBEBÜHNE BLUELIFT SA 18 HB



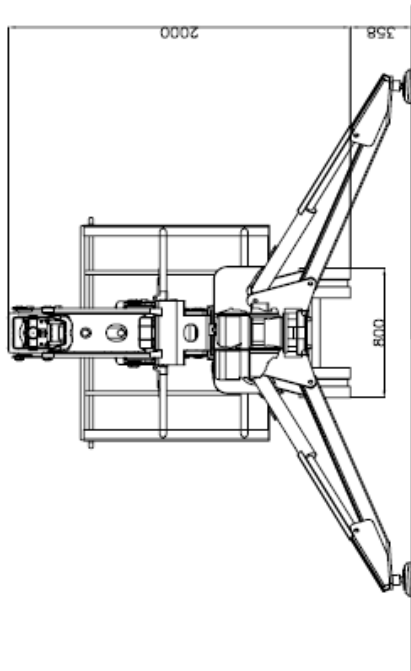
### Die Vorteile auf einen Blick:

- ➔ extrem kompakt (L:452cm/B:78cm/H:200cm)
- ➔ automatische Abstüznivellierung
- ➔ Start / Stop – System
- ➔ Funkfernbedienung
- ➔ spezielle Raupen für Arbeiten im Innenbereich
- ➔ 230 kg Korblast
- ➔ Go- Home Funktion
- ➔ Benzin oder Elektroantrieb (220V)
- ➔ 230V Steckdose im Arbeitskorb
- ➔ Eigengewicht nur 2'400 kg

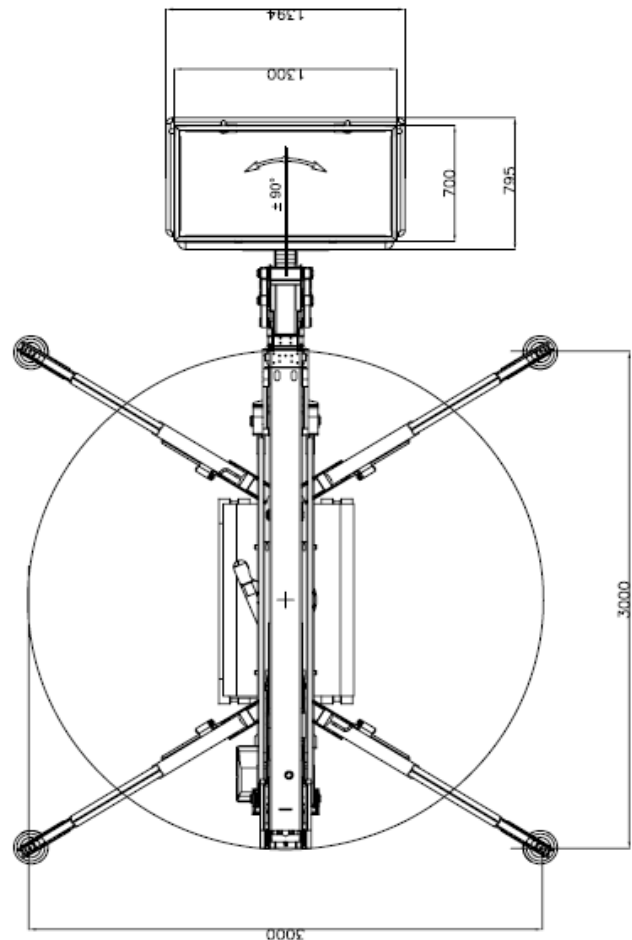
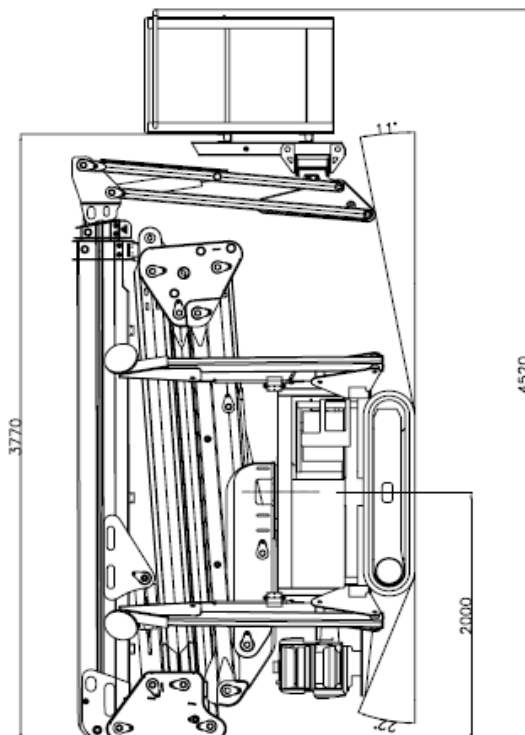
Arbeitshöhe max.	17.80 m
Max. Korblast	230 kg
Max. Reichweite bei entsprechender Korblast	9.30 m / 120 kg
	7.50 m / 200 kg
	7.00 m / 230 kg
Länge min. / max.	3.75 / 4.44 m
Durchfahrtbreite min. / max.	0.78 / 1.42 m
Durchfahrthöhe	1.95 m
Abstützbasis max.	3.00 m x 3.00 m
Gesamtgewicht	2'400 kg
Antrieb	Benzin / 230 V
Steigfähigkeit	28 %



## Abmessungen Raupenhebebühne



COLLAUF JACOBI S.p.A. RIFIDISEGNO		A	
DESIGNATORE	DATA	PRODOTTORE	PRODOTTORE
DISSEGNAZIONE	DATA	PRODOTTORE	PRODOTTORE
VERIFICA	DATA	PRODOTTORE	PRODOTTORE
TRATTAMENTO	DATA	PRODOTTORE	PRODOTTORE
TRATTAMENTO		CODICE	





## Arbeitsdiagramm Raupenhebebühne

