



HEBEBÜHNE RAM GEMINI R200

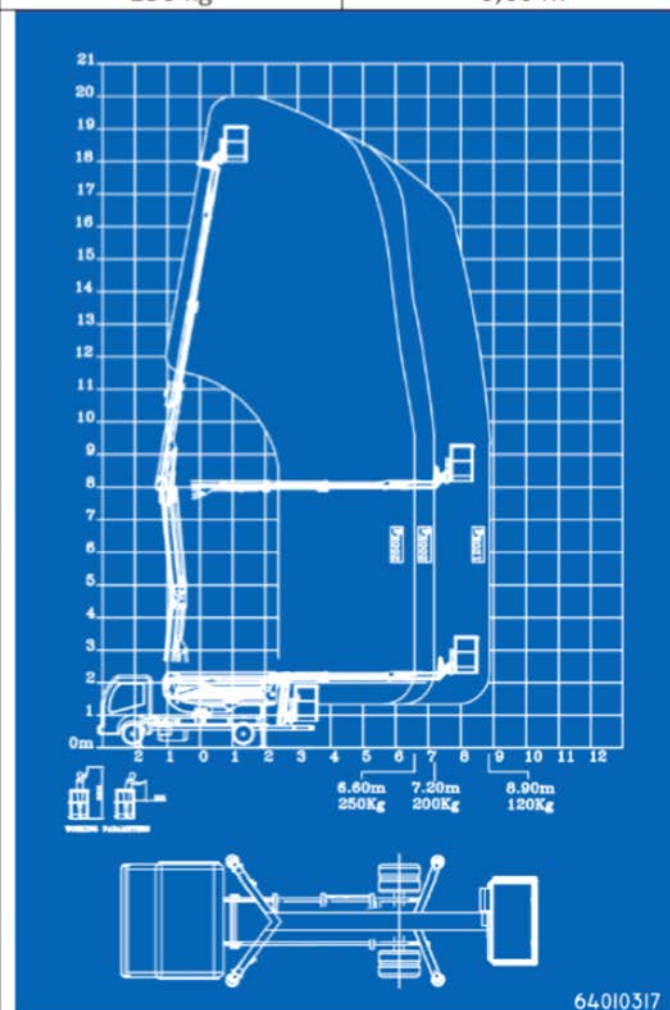
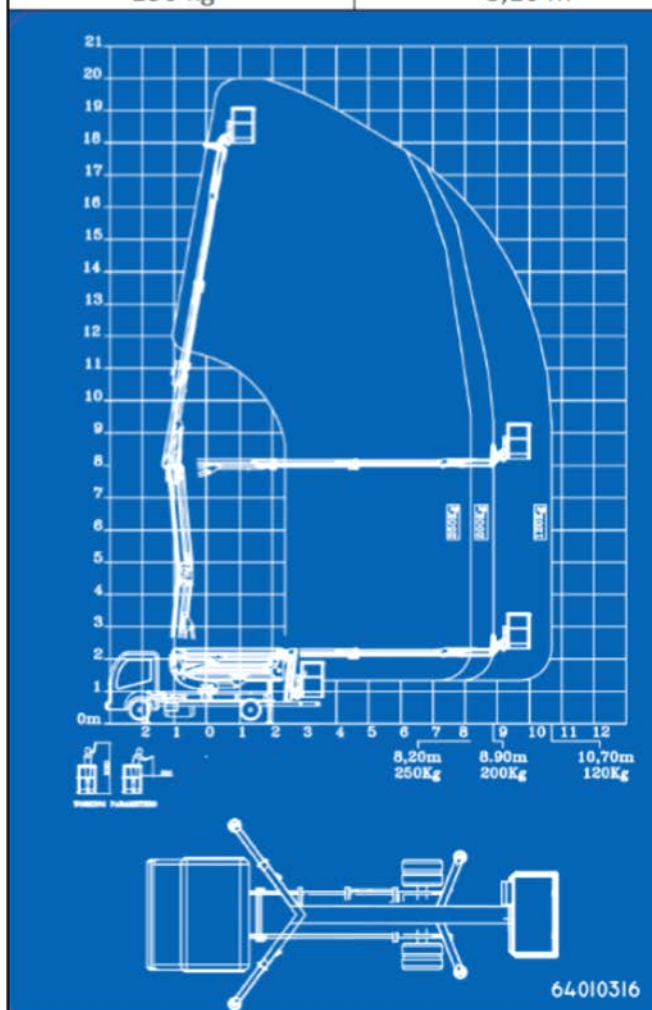
Arbeitshöhe (m)	20
Plattformhöhe (m)	18
Seitliche Reichweite (m)	10.7
Schwenkbereich	220° + 220°
Nutzlast Korb (kg)	max. 250
Korbinnenmasse (m)	1.3 x 0.7 x 1.1
Korbdrehvorrichtung	2 x 80°
Durchfahrthöhe (m)	2.3
Gesamtbreite (m)	2.1
Abstützbreite normal / schmal	3.0 / 2.2
Gesamtlänge (m)	6.7
Gewicht (t)	3.5



MAXIMALE ABSTÜTZBASIS

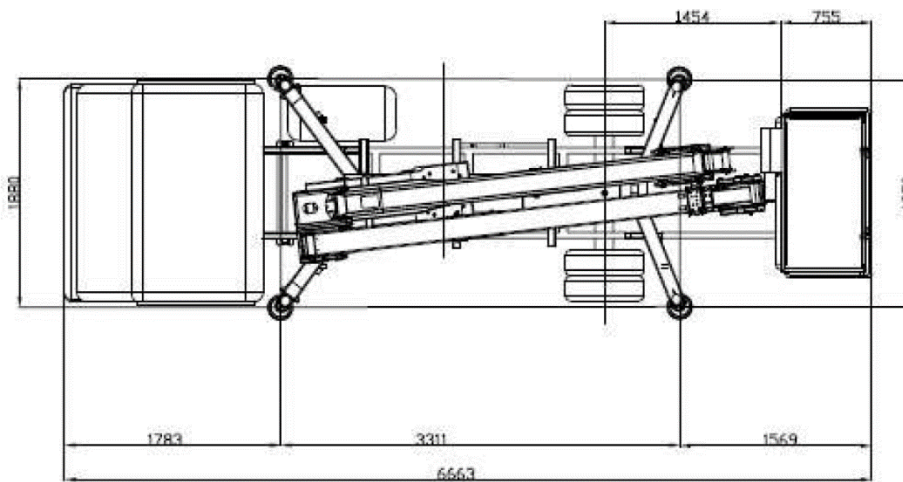
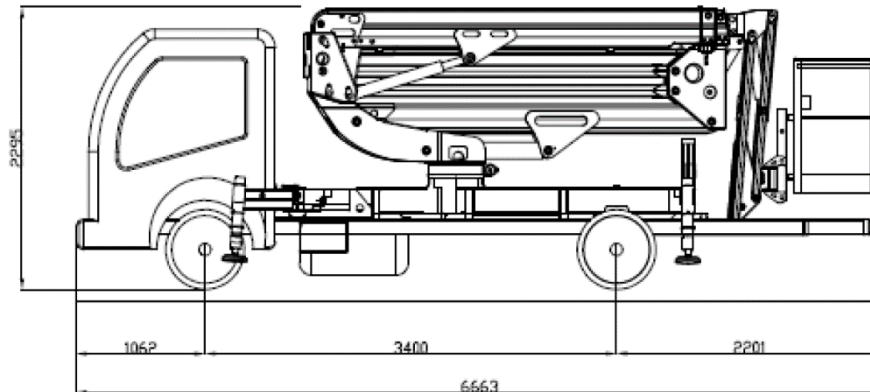
MINIMALE ABSTÜTZBASIS

Tragfähigkeit:	Ausladung:	Tragfähigkeit:	Ausladung:
120 kg	10,7 m	120 kg	8,90 m
200 kg	8,90 m	200 kg	7,20 m
250 kg	8,20 m	250 kg	6,60 m





ABMESSUNGEN FAHRZUSTAND



ABMESSUNGEN ABGESTÜTZTER ZUSTAND

