



MINIRAUPENKRAM HOEFLOM C6



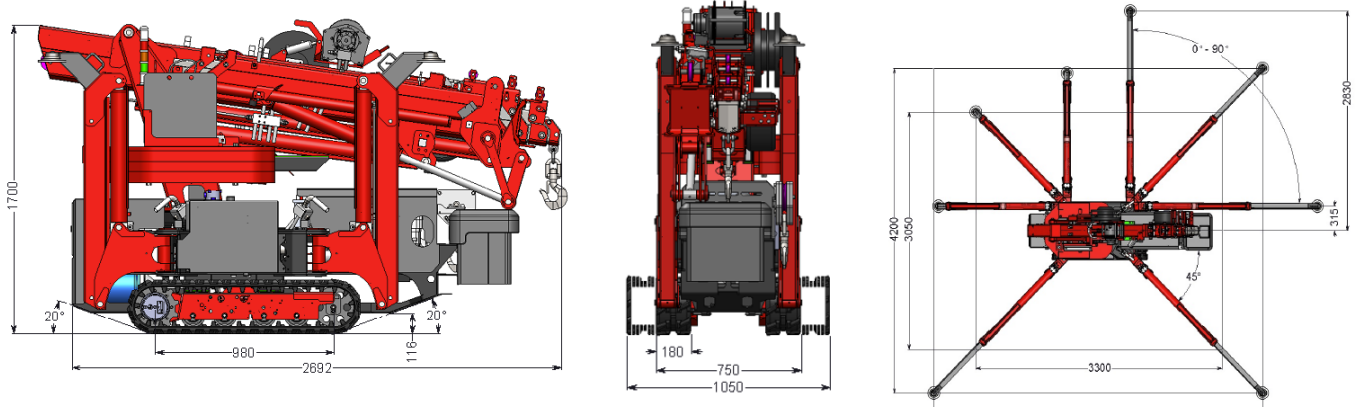
Die Vorteile auf einen Blick:

- ➔ extrem kompakt
- ➔ variable Abstützung
- ➔ Funkfernbedienung
- ➔ spezielle Raupen für Arbeiten im Innenbereich
- ➔ passt durch eine Standardtür
- ➔ Diesel oder Elektroantrieb (220V)
- ➔ max. Hubkraft 3 Tonnen
- ➔ Kran ausgerüstet mit Seilwinde

Max. Hakenhöhe + Hubkraft mit Fly- Jib	16.00 m / 600 kg
Max. Hakenhöhe + Hubkraft ohne Fly- Jib	11.50 m / 1'175 kg
Max. Ausladung + Hubkraft mit Fly- Jib	13.70 m / 210 kg
Max. Ausladung + Hubkraft ohne Fly- Jib	9.25 m / 510 kg
Fahrzeuglänge max.	3.20 m
Durchfahrtsbreite min. / max.	0.75 / 1.05 m
Durchfahrtshöhe mit Fly- Jib	1.96 m
Durchfahrtshöhe ohne Fly- Jib	1.77 m
Abstützbasis max.	4.40 m x 4.20 m
Abstützbasis halb	3.22 m x 3.15 m
Max. Stützendruck	2'800 kg
Gesamtgewicht	2'950 kg
Antrieb	Diesel / 220 V



Abmessungen Miniraupenkran:



Tragkraftdiagramm:

